

Pravidla schématu okamžitých plateb

Verze 1

účinnost od 18. 8. 2026

OBSAH

1	Obecná ustanovení	3
2	Definice	3
3	Popis a pravidla schématu okamžitých plateb	6
4	Schéma okamžitých plateb	8
5	Stavový diagram okamžité platby	22
6	Dataseťy (DS)	23
7	Chybové kódy a chybové hlášky pro klienta	28
8	Přechodná a závěrečná ustanovení	30

1 Obecná ustanovení

- 1.1 Tato Příloha č. 9 Pravidel (dále jen „Příloha“) obsahuje pravidla a standardy schématu okamžitých plateb, zejména způsob zpracování, lhůty, práva, povinnosti a odpovědnost účastníků schématu okamžitých plateb a provozovatele a postup vypořádání platebních transakcí v rámci schématu okamžitých plateb. Cílem schématu okamžitých plateb je umožnit převod peněžních prostředků mezi plátcem a příjemcem v řádu sekund, nepřetržitě, tj. 24 hodin denně, 7 dní v týdnu, včetně víkendů a svátků (dále jen „24/7/365“).
- 1.2 Technickou specifikaci schématu Okamžitých plateb (dále jen „Technická specifikace“) obsahuje dokument Okamžité platby – technická specifikace. Popis uživatelského rozhraní k informacím o okamžitých platbách (platby, monitoring, reporting atd.) je obsažen v dokumentu Okamžité platby – příručka uživatele systému AMOS. Datové formáty jsou popsány v samostatných souborech *.xsd, *.wsdl. Dokumenty a soubory dle tohoto bodu jsou přístupné na webovém portále CERTIS-AMOS (dále jen „AMOS“) a účastníci schématu okamžitých plateb jsou povinni postupovat v souladu s nimi.
- 1.3 Okamžité platby se provádějí prostřednictvím aplikačního rozhraní XAMOS (dále jen „XAMOS“), ve kterém se rozhoduje o provedení okamžitých plateb, přičemž provozovatel garantuje jejich následné zaúčtování na účtech platebního styku přímých účastníků. Stanoví-li tato Pravidla, že XAMOS jedná, považuje se takové jednání za jednání provozovatele učiněné prostřednictvím XAMOSu.

2 Definice

V této Příloze se rozumí:

- 2.1 *okamžitou platbou* převod peněžních prostředků ve smyslu zákona o platebním styku¹ prováděný s využitím systému CERTIS v korunách českých, k němuž dává platební příkaz plátce, a který má být proveden v souladu s článkem 3; v diagramech obsažených v této Příloze se pro označení okamžité platby používá zkratka „OP“;

¹ § 2 odst. 1 písm. f) zákona č. 370/2017 Sb., o platebním styku.

- 2.2 *platbou* převod peněžních prostředků ve smyslu zákona o platebním styku¹ prováděný s využitím systému CERTIS v korunách českých, k němuž dává platební příkaz plátce;
- 2.3 *plátcem* plátce ve smyslu zákona o platebním styku², z jehož platebního účtu mají být odepsány peněžní prostředky k provedení okamžité platby;
- 2.4 *příjemcem* příjemce ve smyslu zákona o platebním styku³, na jehož platební účet mají být podle platebního příkazu k okamžité platbě připsány peněžní prostředky;
- 2.5 *účastníkem schématu okamžitých plateb* přímý účastník systému CERTIS, který je v souladu s Pravidly registrován ve schématu okamžitých plateb a zapsán v Seznamu účastníků okamžitých plateb na webové stránce České národní banky www.cnb.cz/cs/platebni-styk/certis;
- 2.6 *poskytovatelem plátce* poskytovatel platebních služeb ve smyslu zákona o platebním styku, který poskytuje plátcovi platební službu okamžité platby;
- 2.7 *poskytovatelem příjemce* poskytovatel platebních služeb ve smyslu zákona o platebním styku, který poskytuje příjemci platební službu okamžité platby;
- 2.8 *X-limitem* maximální výše prostředků na účtu platebního styku přímého účastníka v systému CERTIS blokována pro účely účtování okamžitých plateb; výše X-limitu je nastavena účastníkem schématu okamžitých plateb v AMOSu;
- 2.9 *A-limitem* výše peněžních prostředků blokových pro účely účtování okamžitých plateb evidovaná v XAMOSu, která je k dispozici pro okamžité platby a je přenášena z CERTISu; při dostatečném A-limitu poskytovatele plátce je A-limit snížen o částku okamžité platby a okamžitá platba v XAMOSu schválena (je rozhodnuto o jejím provedení); po zaúčtování okamžité platby na účtu platebního styku v systému CERTIS nebo po odmítnutí okamžité platby v XAMOSu je A-limit o částku této okamžité platby navýšen.

² § 2 odst. 3 písm. a) zákona č. 370/2017 Sb., o platebním styku.

³ § 2 odst. 3 písm. b) zákona č. 370/2017 Sb., o platebním styku.

2.10 časovými okamžiky:

Časový okamžik	Odpovědný za přiřazení	Význam
T1	Poskytovatel plátce	Čas přijetí platebního příkazu k okamžité platbě poskytovatelem plátce, kontroly na straně poskytovatele plátce nejsou provedeny. Tento čas poskytovatel plátce nepředává do XAMOSu.
T2	Poskytovatel plátce	Čas bezprostředně před zahájením volání PŘÍKAZ, kdy poskytovatel plátce má již provedeny všechny kontroly a zabezpečil rezervaci prostředků na účtu plátce.
TC	XAMOS	Čas, kdy XAMOS volá KONTROLA.
TR	XAMOS	Čas, kdy XAMOS schválí nebo odmítne okamžitou platbu.
T3	Poskytovatel příjemce	Čas, kdy poskytovatel příjemce obdržel informaci o schválení okamžité platby XAMOSem (tzn. čas při přijetí ROZHODNUTI_PR poskytovatelem příjemce).
T4	Poskytovatel příjemce	Čas, kdy poskytovatel příjemce připiše peněžní prostředky na účet příjemce nebo je dá příjemci k dispozici.

2.11 časovými intervaly a časovými limity:

Časový interval nebo časový limit	Význam
T ₁₂	Časový interval na straně poskytovatele plátce, mezi časy T1 a T2.
T ₃₄	Časový interval na straně poskytovatele příjemce, mezi časy T3 a T4.
T _{2R}	Časový interval od volání PŘÍKAZ poskytovatelem plátce do schválení/odmítnutí okamžité platby v XAMOSu, tj. časový interval mezi časy T2 a TR.

T_{R3}	Časový interval od schválení okamžité platby v XAMOSu do obdržení zprávy o této skutečnosti poskytovatelem příjemce, mezi časy TR a T3.
T_{23}	Časový interval mezi časy T2 a T3, který pokrývá jak činnosti na straně XAMOSu, tak režii ze strany síťové infrastruktury mezi XAMOSem a účastníky schématu okamžitých plateb, včetně volání KONTROLA na straně poskytovatele příjemce.
T_{KO}	Maximální hodnota časového limitu pro T_{2R} . Pokud hodnota T_{2R} bude větší než T_{KO} , tak bude v XAMOSu okamžitá platba odmítnuta. Hodnota T_{KO} je 6 sekund viz bod 3.9 této Přílohy.
T_{CR}	Časový interval pro provedení kontroly poskytovatelem příjemce, včetně doby komunikace prostřednictvím síťové infrastruktury, tedy interval mezi časy TC a TR.

3 Popis a pravidla schématu okamžitých plateb

- 3.1 Okamžitou platbu lze zaslat pouze mezi přímými účastníky, kteří jsou účastníky schématu okamžitých plateb.
- 3.2 Účastník schématu okamžitých plateb nemusí nabízet službu okamžitých plateb svým klientům-plátcům, ale je povinen přijímat okamžité platby v souladu s bodem 3.10.
- 3.3 Jako okamžitá platba může být provedena pouze jednorázová, okamžitě splatná platba v korunách českých, ke které plátce předá platební příkaz svému poskytovateli elektronicky a jednotlivě.
- 3.4 Minimální výše okamžité platby je 0,01 Kč.
- 3.5 Maximální standardní limit jedné okamžité platby je stanoven na 2 500 000 Kč. Poskytovatel plátce může svým plátcům stanovit nižší limit. Poskytovatel příjemce musí přijímat okamžité platby do výše maximálního standardního limitu. Účastníci schématu okamžitých plateb se mohou bilaterálně dohodnout na vyšším limitu. Poskytovatel příjemce je oprávněn odmítnout okamžitou platbu ve výši přesahující maximální standardní, nebo případný dohodnutý vyšší limit. Dodržení limitu okamžité platby nekontroluje XAMOS.

- 3.6 Dostupnost služby – schématu okamžitých plateb je 24/7/365, s výjimkou odstávek dle Technické specifikace a případů nedostupnosti XAMOSu podle článku 19 odst. 6 Pravidel.
- 3.7 Nepodaří-li se úhradu provést jako okamžitou platbu, postupuje poskytovatel plátce podle bodu 3.11 této Přílohy, aniž by účastníkům schématu okamžitých plateb vznikalo právo na náhradu nákladů případné újmy vůči sobě navzájem či vůči provozovateli.
- 3.8 Poskytovatel plátce okamžitě po přijetí příkazu k okamžité platbě zkontroluje, že jsou splněny podmínky, aby mohl být proveden jako okamžitá platba (zejména správnost příkazu k okamžité platbě, autorizaci, likviditu na účtu plátce) a předá příkaz k okamžité platbě do XAMOSu.
- 3.9 XAMOS schválí nebo odmítne okamžitou platbu, jakmile prověří dostatečnou výši A-limitu na provedení okamžité platby a obdrží od poskytovatele příjemce informaci, že z jeho strany nic nebrání připsání okamžité platby na účet příjemce. Důvody pro odmítnutí okamžité platby XAMOSem jsou stanoveny dále v této Příloze. Rozhodnutí o schválení nebo odmítnutí okamžité platby musí být XAMOSem učiněno do 6 sekund od časového okamžiku T2 a poté je XAMOSem zaslána informace poskytovateli příjemce a následně poskytovateli plátce. Poskytovatel plátce v rámci lhůty podle bodu 3.13 informuje plátce, že okamžitá platba je již poskytovateli příjemce k dispozici, nebo, dojde-li k některé z chyb podle článku 7, informuje plátce způsobem uvedeným v daném ustanovení.
- 3.10 Pokud XAMOS schválí okamžitou platbu, pak v rámci lhůty podle bodu 3.13 poskytovatel příjemce částku okamžité platby neprodleně připiše na účet příjemce nebo ji dá příjemci k dispozici; dání okamžité platby příjemci k dispozici ve smyslu této Přílohy znamená, že příjemce může částku okamžité platby použít pro další transakce (nemusí se vždy jednat o připsání částky ve smyslu zákona č. 370/2017 Sb., o platebním styku). Zúčtování na účtech poskytovatele plátce a příjemce vedených v systému CERTIS proběhne následně podle článku 21 odstavce 6 Pravidel.

3.11 V případě nemožnosti úspěšně provést okamžitou platbu (odmítnutí okamžité platby dle procesního kroku ID=PL_20) je poskytovatel plátce povinen neprodleně informovat plátce, že okamžitou platbu nelze provést.

Poskytovatel plátce nesmí neprovedenou okamžitou platbu provést jako jiný typ platby nebo ji opakovat bez předchozího aktivně uděleného souhlasu plátce. Se souhlasem plátce však může být neprovedená okamžitá platba provedena pouze jako položka HD:01 nebo položka HD:11, jak jsou tyto definovány v příloze č. 1 Pravidel. Plátce musí tento souhlas udělit buď při zadání příkazu k okamžité platbě, před jeho potvrzením, nebo dodatečně po odmítnutí okamžité platby dle procesního kroku ID=PL_20.

Poskytovatel plátce musí vždy neprodleně informovat plátce o způsobu provedení platebního příkazu.

3.12 Maximální délku časového intervalu T_{12} si dohodne poskytovatel plátce s plátcem.

3.13 Okamžitá platba je účastníky schématu okamžitých plateb a XAMOSem provedena do 10 sekund od časového okamžiku T2, nedojde-li k relevantní chybě podle článku 7.

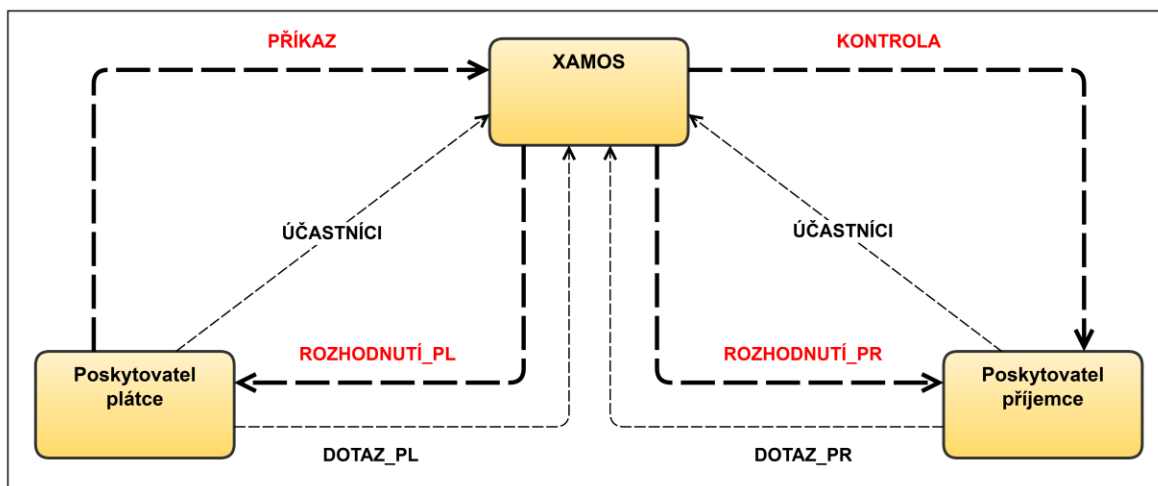
3.14 Dnem valuty příchozí okamžité platby ve smyslu zákona o platebním styku⁴ je okamžik schválení okamžité platby v XAMOSu (časový okamžik TR).

4 Schéma okamžitých plateb

4.1 Základní schéma

Komunikace mezi účastníkem schématu okamžitých plateb a XAMOSem probíhá tzv. voláním, kdy volající předává vstupní data volanému a v odpovědi obdrží výstupní data.

⁴ § 2 odst. 3, písm. d) a § 174 odst. 2 zákona č. 370/2017 Sb., o platebním styku.



Poskytovatel plátce předává příkaz k okamžité platbě do XAMOSu – voláním **PŘÍKAZ**.

Odpovědí je **ROZHODNUTÍ_PL**, které obsahuje schválení nebo odmítnutí okamžité platby.

V případě nejistoty (není jasné, zda okamžitá platba je schválena, nebo odmítnuta) se poskytovatel plátce dotazuje XAMOSu na stav transakce voláním **DOTAZ_PL**.

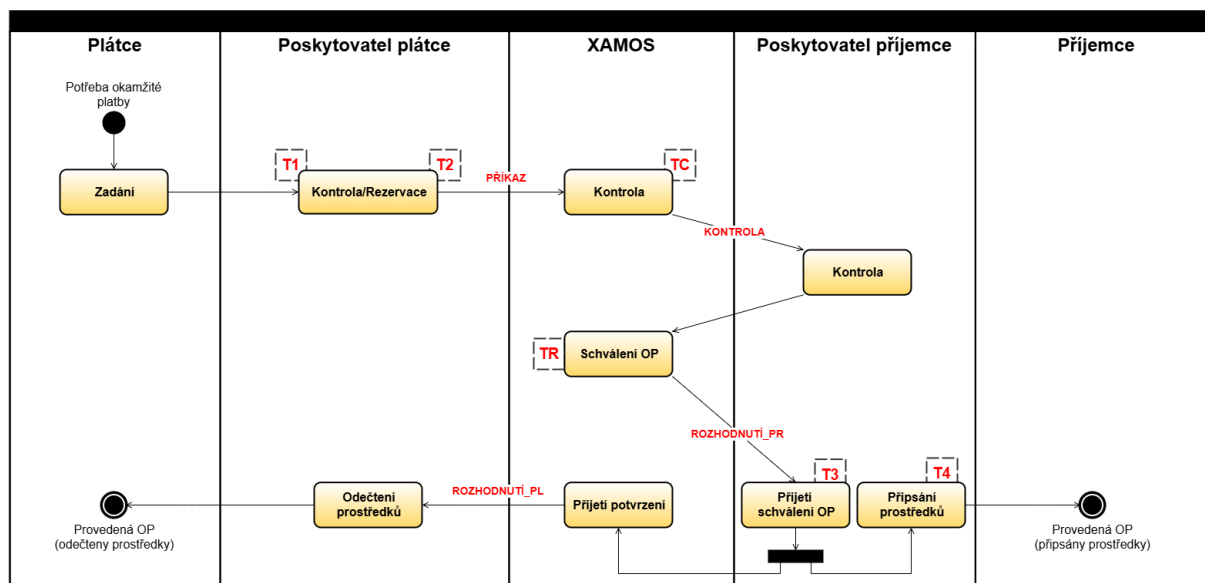
Po obdržení volání **PŘÍKAZ** žádá XAMOS voláním **KONTROLA** poskytovatele příjemce o kontrolu, zda je schopen okamžitou platbu připsat na účet příjemce. Následně XAMOS rozhodne o schválení/odmítnutí okamžité platby a v případě schválení volá **ROZHODNUTÍ_PR** poskytovateli příjemce a poskytovateli plátce vždy volá (v odpovědi na **PŘÍKAZ**) **ROZHODNUTÍ_PL**.

V případě nejistoty, zda poskytovatel příjemce obdržel volání **ROZHODNUTÍ_PR**, se XAMOS pokouší předat informaci opakovaně voláním **ROZHODNUTÍ_PR**. Poskytovatel příjemce se může (nemusí) ptát voláním **DOTAZ_PR** na stav okamžité platby.

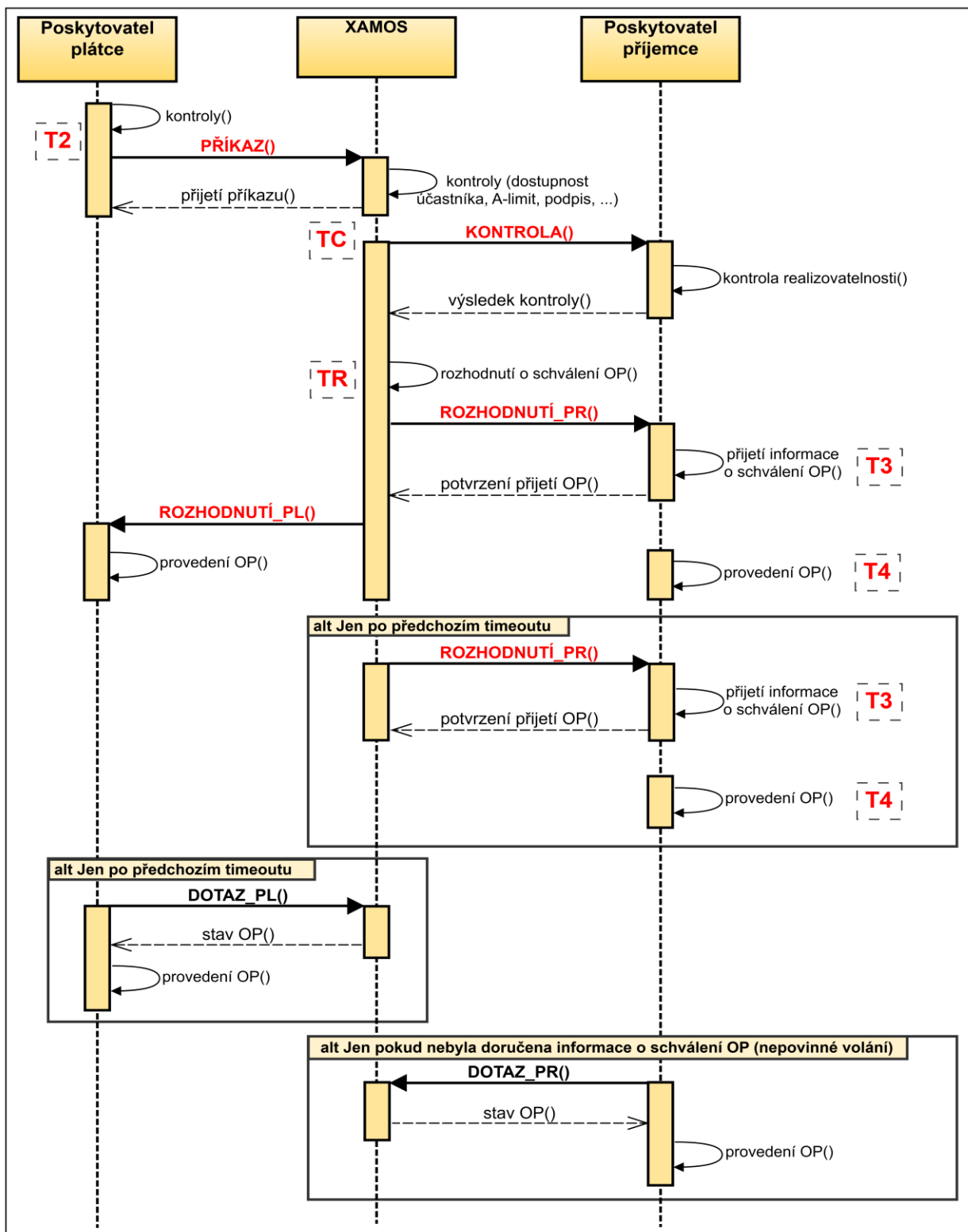
Účastník schématu okamžitých plateb je povinen voláním **ÚČASTNÍCI** získávat seznam účastníků okamžitých plateb včetně seznamu jejich plánovaných odstávek. Seznam odstávek je spravován v AMOSu, ve kterém jsou evidovány i plánované odstávky XAMOSu.

Poskytovatel plátce, provozovatel (prostřednictvím XAMOSu) i poskytovatel příjemce jsou povinni ukládat, resp. v souladu s technickou specifikací i předávat, časové známky (s přesností v milisekundách) v okamžicích, jak jsou definovány v bodu 2.10.

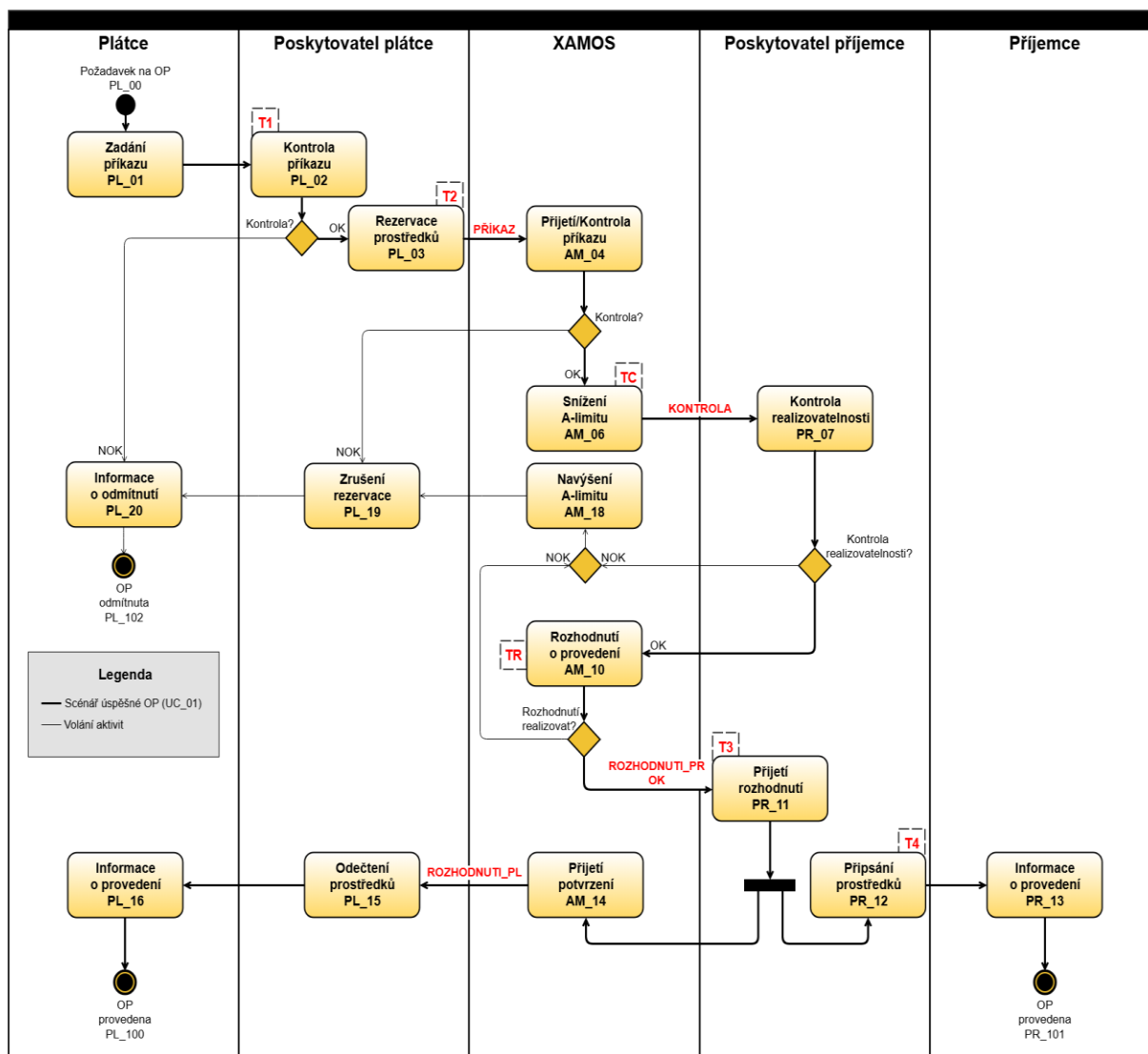
4.2 Procesní diagram schválení okamžité platby



4.3 Postup jednotlivých kroků účastníků schématu okamžitých plateb a XAMOSu



4.4 Popis procesních kroků provedení okamžité platby



Významy prefixů využitých pro lepší čtení přiřazených aktivit danému účastníkovi schématu okamžitých plateb a XAMOSu jsou:

PL_	Strana plátce, reprezentovaná buď poskytovatelem plátce, nebo plátcem
AM_	Strana XAMOSu
PR_	Strana příjemce, reprezentovaná buď poskytovatelem příjemce, nebo příjemcem

4.4.1 Jednotlivé procesní kroky a jejich popis

ID	PL_01
Název	Zadání příkazu
Popis	<p>Plátce iniciuje okamžitou platbu prostřednictvím svého poskytovatele.</p> <p>V rámci zadání příkazu k okamžité platbě plátcem dochází i k autorizaci okamžité platby.</p>

ID	PL_02
Název	Kontrola příkazu
Popis	<p>Kontrola okamžité platby poskytovatelem plátce.</p> <p>Poskytovatel plátce provede všechny potřebné validace a kontroly (správnost příkazu k okamžité platbě, zda je poskytovatel příjemce účastníkem schématu okamžitých plateb, je-li dostatek prostředků na účtu plátce, případně AML kontroly, atd.). Tyto kontroly provádí (a chyby řeší) výlučně poskytovatel plátce, a to mimo schéma okamžitých plateb.</p> <p>Poskytovatel plátce označí okamžitou platbu časovou známkou T1, kterou zaznamená počátek průběhu okamžité platby. K časovému okamžiku T1 dochází bezprostředně po přijetí příkazu k okamžité platbě, tedy ještě před jeho zpracováním na straně poskytovatele plátce.</p>
Kontroly	<p>OK – okamžitá platba <u>prošla</u> kontrolami</p> <p>NOK – okamžitá platba <u>neprošla</u> kontrolami</p>

ID	PL_03
Název	Rezervace prostředků na účtu plátce
Popis	<p>Poskytovatel plátce může provést rezervaci peněžních prostředků na účtu plátce.</p> <p>Poskytovatel plátce odesílá okamžitou platbu (předává PŘÍKAZ) i s časovou známkou T2 do XAMOSu.</p>

	Pozn.: Rezervace není povinná, záleží na poskytovateli plátce, zda bude rezervovat peněžní prostředky nebo zpracuje příkaz k okamžité platbě bez rezervace.
Dataset	Výstupní: <u>DS PŘÍKAZ(A)</u>

ID	AM_04
Název	Přijetí/Kontrola příkazu
Popis	V XAMOSu je přijat příkaz, včetně provedení kontrol. XAMOS přijme příkaz, provede jeho zaznamenání (logování, vlastní uložení dat apod.) a provede kontroly (autorizace, autentizace, dostatečného A-limitu poskytovatele plátce, formátu dat, elektronického podpisu, obsahu dat, duplicit, účtu vůči checklistům plátce/příjemce atd.).
Kontroly	OK – okamžitá platba <u>prošla</u> kontrolami NOK – okamžitá platba <u>neprošla</u> kontrolami <ul style="list-style-type: none"> • Vznikají chyby skupiny E a B
Dataset	Vstupní: <u>DS PŘÍKAZ(A)</u>

ID	AM_06
Název	Snížení A-limitu
Popis	V XAMOSu dojde ke snížení A-limitu poskytovatele plátce.
Dataset	Výstupní: <u>DS KONTROLA(A)</u>

ID	PR_07
Název	Kontrola realizovatelnosti
Popis	Poskytovatel příjemce obdrží platební příkaz k okamžité platbě a provede kontrolu realizovatelnosti. Poskytovatel příjemce obdrží platební příkaz k okamžité platbě, a to celý s výjimkou podpisu, který přijme (a může zaznamenat). Provede validace

	a kontroly týkající se pouze možnosti nepřijetí příkazu (správnost platebních instrukcí, účet je dostupný, není blokován, atd.).
Kontroly	OK – okamžitá platba <u>prošla</u> kontrolou realizovatelnosti NOK – okamžitá platba <u>neprošla</u> kontrolou realizovatelnosti <ul style="list-style-type: none"> • Vznikají chyby skupiny C
Dataset	Vstupní: <u>DS KONTROLA(A)</u> Výstupní: <u>DS KONTROLA(B)</u>

ID	AM_10
Název	Rozhodnutí o okamžité platbě
Popis	XAMOS schválí/odmítne okamžitou platbu. V XAMOSu proběhne kontrola, zda není překročen časový limit zpracování platby T_{ko} počítaný od časové známky T2 vytvořené u poskytovatele plátce a okamžitou platbu buď schválí, nebo odmítne. V XAMOSu je schválená/odmítnutá okamžitá platba označena časovou známkou TR. Okamžitá platba schválená XAMOSem a označená časovou známkou TR je neodvolatelná, tzn. že XAMOS garantuje zaúčtování částky okamžité platby na účtech účastníků schématu okamžitých plateb v systému CERTIS.
Kontroly	OK – okamžitá platba byla <u>schválena</u> NOK – okamžitá platba byla <u>odmítnuta</u> <ul style="list-style-type: none"> • Vznikají chyby 32 (překročen T_{ko}), 31
Dataset	Vstupní: <u>DS KONTROLA(B)</u> Výstupní: <u>DS ROZHODNUTÍ PR(A)</u>

ID	PR_11
Název	Přijetí schválení okamžité platby
Popis	Poskytovatel příjemce obdrží z XAMOSu zprávu o schválení okamžité platby.

	Poskytovatel příjemce obdrží zprávu o schválení okamžité platby v podobě plného podepsaného příkazu a zároveň označí okamžitou platbu časovou známkou T3, jde o okamžik vzniku povinnosti připsat částku okamžité platby na účet příjemce, resp. ji neprodleně dát k dispozici příjemci.
Dataset	Vstupní: <u>DS ROZHODNUTÍ PR(A)</u> Výstupní: <u>DS ROZHODNUTÍ PR(B)</u>

ID	PR_12
Název	Připsání částky okamžité platby
Popis	Poskytovatel příjemce neprodleně připiše na účet příjemce nebo dá k dispozici částku okamžité platby příjemci. Poskytovatel příjemce označí okamžitou platbu časovou známkou T4.

ID	PR_13
Název	Informace o provedení okamžité platby
Popis	Poskytovatel příjemce neprodleně informuje příjemce o úspěšném provedení okamžité platby, tj. o připsání částky okamžité platby na účet příjemce, resp. o dání částky okamžité platby k dispozici příjemci.

ID	AM_14
Název	Přijetí potvrzení
Popis	XAMOS přijme od poskytovatele příjemce informaci o T3. XAMOS přijme od poskytovatele příjemce informaci o přijetí potvrzení, včetně času T3, který zaznamená a předá následně poskytovateli plátce.
Dataset	Vstupní: <u>DS ROZHODNUTÍ PR(B)</u> Výstupní: <u>DS ROZHODNUTÍ PL(A)</u>

ID	PL_15
Název	Odečtení částky okamžité platby
Popis	Poskytovatel plátce odečte částku okamžité platby z účtu plátce. Poskytovatel plátce odepíše z účtu plátce částku okamžité platby (v případě rezervace) při nejbližší možné příležitosti.
Dataset	Vstupní: <u>DS ROZHODNUTÍ PL(A)</u>

ID	PL_16
Název	Informace o provedení okamžité platby
Popis	Poskytovatel plátce informuje plátce o úspěšném provedení okamžité platby. Poskytovatel plátce neprodleně informuje plátce o úspěšném provedení okamžité platby. Okamžitá platba je provedena.

ID	AM_18
Název	Navýšení A-limitu
Popis	V XAMOSu je navýšen A-limit na účtu poskytovatele plátce, na základě odmítnutí okamžité platby XAMOSem.
Dataset	Vstupní: <u>DS KONTROLA(B)</u> Výstupní: <u>DS ROZHODNUTÍ PL(A)</u>

ID	PL_19
Název	Zrušení rezervace
Popis	Poskytovatel plátce provede zrušení rezervace prostředků na účtu plátce na základě obdrženého rozhodnutí od XAMOSu o odmítnutí okamžité platby. Poskytovatel plátce zruší provedení okamžité platby na straně plátce.
Dataset	Vstupní: <u>DS ROZHODNUTÍ PL(A)</u>

ID	PL_20
Název	Informace o odmítnutí okamžité platby
Popis	Poskytovatel plátce informuje o odmítnutí okamžité platby. Poskytovatel plátce neprodleně informuje plátce o odmítnutí okamžité platby.

4.5 Scénáře pro případ užití

Následující scénáře obsahují průchod procesním diagramem, jak při schválení, tak při odmítnutí okamžité platby. V rámci scénářů jsou zachyceny jak iniciační, tak ukončovací aktivity diagramu.

4.5.1 Schválená okamžitá platba

4.5.1.1 UC_01 Schválená okamžitá platba

- 1) PL_00 Požadavek na okamžitou platbu
- 2) PL_01 Zadání příkazu
- 3) PL_02 Kontrola příkazu
 - a. Kontrola proběhla **OK**
- 4) PL_03 Rezervace prostředků na účtu plátce AM_04 Přijetí/Kontrola příkazu
 - a. Kontrola **OK**
- 5) AM_06 Snížení A-limitu
- 6) PR_07 Kontrola realizovatelnosti
 - a. Kontrola realizovatelnosti **OK**
- 7) AM_10 Rozhodnutí o okamžité platbě
 - a. Rozhodnutí realizovat **OK**
- 8) PR_11 Přijetí schválení okamžité platby
 - a. PR_12 Připsání částky okamžité platby
 - i. PR_13 Informace o provedení okamžité platby
 - ii. PR_101 Okamžitá platba schválena
 - b. AM_14 Přijetí potvrzení
 - i. PL_15 Odečtení částky okamžité platby
 - ii. PL_16 Informace o provedení okamžité platby
 - iii. PL_100 Okamžitá platba provedena

4.5.2 Odmítnutá okamžitá platba

4.5.2.1 UC_02 Neúspěšná kontrola poskytovatele plátce

- 1) PL_00 Požadavek na okamžitou platbu
- 2) PL_01 Zadání příkazu
- 3) PL_02 Kontrola příkazu

a. Kontrola proběhla **NOK**

4) PL_20 Informace o odmítnutí okamžité platby PL_102 Okamžitá platba odmítnuta

4.5.2.2 UC_03 Neúspěšná kontrola XAMOSu

- 1) PL_00 Požadavek na okamžitou platbu
- 2) PL_01 Zadání příkazu
- 3) PL_02 Kontrola příkazu
 - a. Kontrola proběhla **OK**
- 4) PL_03 Rezervace prostředků na účtu plátce
- 5) AM_04 Přijetí/Kontrola příkazu
 - a. Kontrola **NOK**
- 6) PL_19 Zrušení rezervace
- 7) PL_20 Informace o odmítnutí okamžité platby
- 8) PL_102 Okamžitá platba odmítnuta

4.5.2.3 UC_04 Neúspěšná kontrola realizovatelnosti na straně poskytovatele příjemce

- 1) PL_00 Požadavek na okamžitou platbu
- 2) PL_01 Zadání příkazu
- 3) PL_02 Kontrola příkazu
 - a. Kontrola proběhla **OK**
- 4) PL_03 Rezervace prostředků na účtu plátce
- 5) AM_04 Přijetí/Kontrola příkazu
 - a. Kontrola **OK**
- 6) AM_06 Snížení A-limitu
- 7) PR_07 Kontrola realizovatelnosti
 - a. Kontrola realizovatelnosti **NOK**
- 8) AM_18 Navýšení A-limitu
- 9) PL_19 Zrušení rezervace
- 10) PL_20 Informace o odmítnutí okamžité platby
- 11) PL_102 Okamžitá platba odmítnuta

4.5.2.4 UC_05 Rozhodnutí o odmítnutí okamžité platby ze strany XAMOSu

- 1) PL_00 Požadavek na okamžitou platbu
- 2) PL_01 Zadání příkazu
- 3) PL_02 Kontrola příkazu
 - a. Kontrola proběhla **OK**
- 4) PL_03 Rezervace prostředků na účtu plátce
- 5) AM_04 Přijetí/Kontrola příkazu
 - a. Kontrola **OK**
- 6) AM_06 Snížení A-limitu
- 7) PR_07 Kontrola realizovatelnosti
 - a. Kontrola realizovatelnosti **OK**
- 8) AM_10 Rozhodnutí o okamžité platbě
 - a. Rozhodnutí realizovat **NOK**
- 9) AM_18 Navýšení A-limitu

- 10) PL_19 Zrušení rezervace
- 11) PL_20 Informace o odmítnutí okamžité platby
- 12) PL_102 Okamžitá platba odmítnuta

4.5.3 Neúspěšné doručení rozhodnutí

4.5.3.1 UC_06 XAMOS neobdržel od poskytovatele příjemce potvrzení o doručení informace o schválení okamžité platby

Scénář je identický s UC_01 až do bodu 8 (včetně).

Jde o situaci, kdy XAMOS odeslal informaci o schválení okamžité platby poskytovateli příjemce, ale neobdržel zpět potvrzení o doručení této informace (tj. nedošlo k AM_14), přičemž v některých případech není jisté, zda poskytovatel příjemce informaci obdržel, a v některých případech je jisté, že ji neobdržel.

XAMOS v takovém případě:

- sděluje poskytovateli plátce (v odpovědi na PŘÍKAZ) informaci o schválení okamžité platby s tím, že se čeká na potvrzení/informaci o tom, že a kdy poskytovatel příjemce přijal okamžitou platbu ke zpracování (stav platby C),
- opakovaně⁵ se pokouší doručit poskytovateli příjemce informaci o schválení okamžité platby (volá POTVRZENÍ_PR), dokud od něj neobdrží potvrzení (časovou známku T3, stav okamžité platby P).

Poskytovatel plátce po obdržení odpovědi na PŘÍKAZ se stavem okamžité platby C

- neprodleně informuje plátce o tom, že okamžitá platba byla provedena, ale není k dispozici potvrzení o přijetí poskytovatelem příjemce
 - PL_15 Odečtení částky okamžité platby
 - PL_16 Informace o provedení okamžité platby (okamžitá platba je ve stavu C, pro klienta text č. 72)
 - PL_100 Okamžitá platba provedena (v případě, že poskytovatel plátce nebude čekat na stav okamžité platby P)
- může⁶ opakovaně volat XAMOS (použije volání DOTAZ_PL), dokud nezíská časovou známku T3. Když T3 získá, následují kroky
 - PL_16 Informace o provedení okamžité platby (okamžitá platba je ve stavu P, pro klienta text č. 71)
 - PL_100 Okamžitá platba provedena

⁵ Opakované volání se provádí s postupně narůstající periodou. Nejprve se volá s periodou 3 vteřiny, po každém dalším volání se perioda zvýší o polovinu, když perioda přesáhne 1 hodinu (po 19 voláních), opakuje se volání jednou za hodinu.

⁶ Opakované volání DOTAZ_PL poskytovatelem plátce v případě, že poskytovatel plátce obdržel informaci o realizaci se stavem C, a následné informování plátce, že (příp. kdy) poskytovatel příjemce potvrdil přijetí okamžité platby, se doporučuje.

Poskytovatel příjemce při prvním obdržení informace o schválení okamžité platby provede kroky

- PR_11 Přijetí schválení okamžité platby
- PR_12 Připsání částky okamžité platby na účet příjemce nebo její dání příjemci k dispozici
- PR_13 Informace o provedení okamžité platby
- PR_101 Okamžitá platba provedena

Při případném následném obdržení rozhodnutí o provedení pouze odpoví (vrátí časovou známku T3 z prvního obdržení rozhodnutí).

4.5.3.2 UC_07 Poskytovatel plátce neobdržel informaci o schválení okamžité platby ze strany XAMOSu

Scénář je identický s UC_01, avšak XAMOSu nepodařilo realizovat aktivitu PL_15, tj. zavolat ROZHODNUTÍ_PL (bod 4.5.1.1, bod 8) b. i.).

XAMOS v takovém případě:

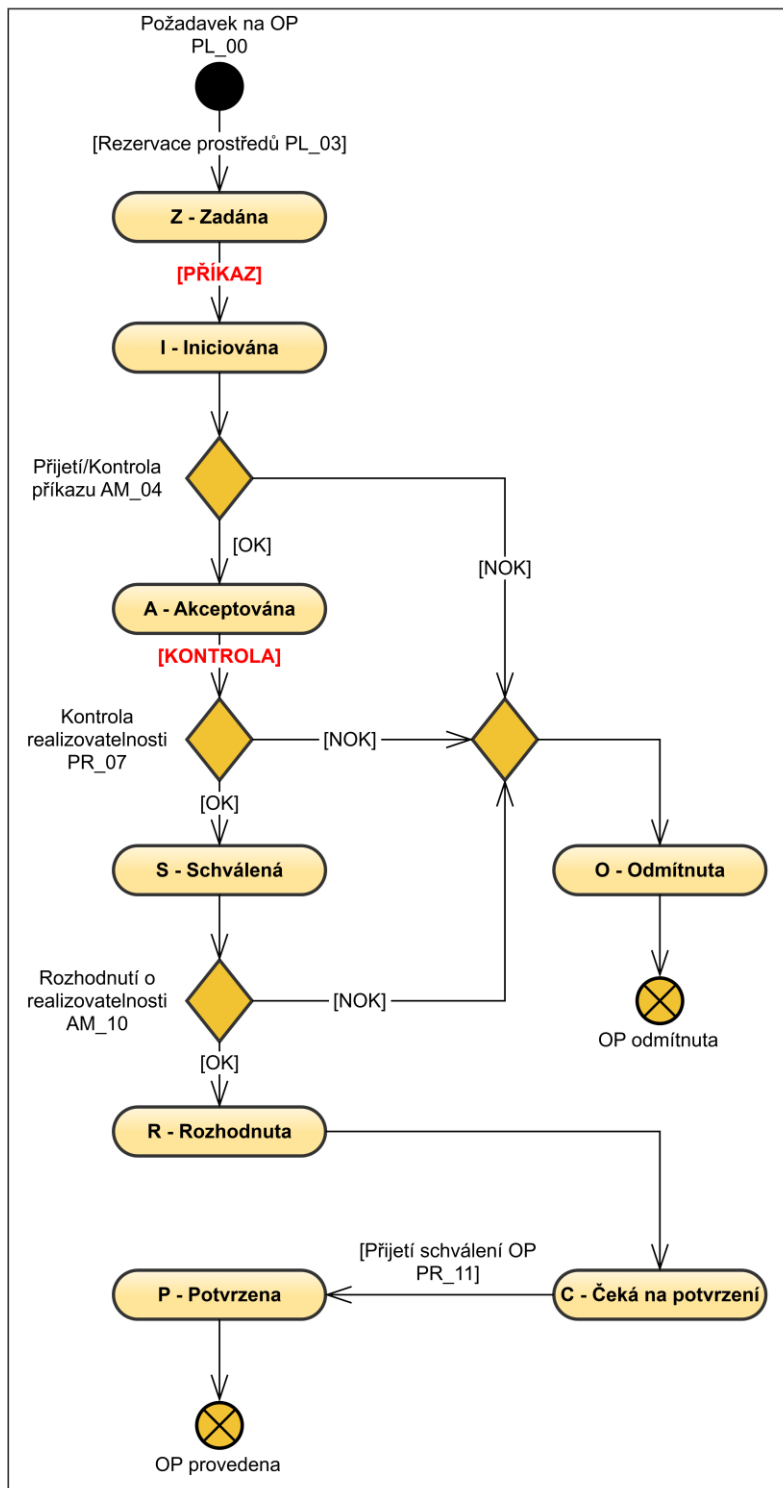
- učinil pokus o doručení informace o schválení/odmítnutí okamžité platby pouze jednou (volání ROZHODNUTÍ_PL),
- nechává aktivitu na straně poskytovatele plátce a nevolá opakovaně poskytovatele plátce.

Poskytovatel plátce po uplynutí času obvyklého pro doručení informace:

- zavolá XAMOS (volá DOTAZ_PL) a v případě, že nezíská od XAMOSu informaci o schválení/odmítnutí okamžité platby, informuje plátce o nejistotě, zda se okamžitá platba provede/odmítne, chyba č. 75,
- následně volá opakovaně XAMOS (volá DOTAZ_PL), při získání odpovědi pokračuje
 - a. Stav **OK**
 - i. PL_15 Odečtení částky okamžité platby
 - ii. PL_16 Informace o provedení okamžité platby
 - iii. PL_100 Okamžitá platba provedena
 - b. Stav **NOK**
 - i. PL_19 Zrušení rezervace
 - ii. PL_20 Informace o odmítnutí okamžité platby
 - iii. PL_102 Okamžitá platba neprovedena

5 Stavový diagram okamžité platby

Níže je uveden stavový diagram okamžité platby z pohledu celkového zpracování v rámci schématu okamžitých plateb. Tento stavový diagram, přesněji některé ze stavů okamžité platby, se používají pro popis chybových stavů, pro identifikaci okamžité platby v rámci monitoringu, atd.



Popis jednotlivých stavů je následující:

Zkratka stavu	Stav	Popis stavu
Z	Zadána	Okamžitá platba byla zadána poskytovatelem plátce
I	Iniciována	Okamžitá platba byla doručena do XAMOSu a bylo zahájeno (inicializováno) zpracování okamžité platby
A	Akceptována	Okamžitá platba byla přijata XAMOSem k dalšímu zpracování (odesláno KONTROLA na poskytovatele příjemce)
O	Odmítnuta	Okamžitá platba byla odmítnuta
S	Schválena	Okamžitá platba byla schválena poskytovatelem příjemce (tzn. provedena KONTROLA se stavem OK)
R	Rozhodnuta	XAMOS rozhodl o schválení okamžité platby
P	Potvrzena	XAMOS přijal potvrzení ze strany poskytovatele příjemce (včetně času T3) na volání ROZHODNUTÍ_PR
C	Čeká na potvrzení	XAMOS přijal TIMEOUT ze strany poskytovatele příjemce na volání ROZHODNUTÍ_PR Pozn.: Následně XAMOS volá poskytovateli plátce ROZHODNUTÍ_PL, bez času T3

6 Datasets (DS)

6.1 Znaková sada

Povolená znaková sada použitá v položce musí odpovídat tabulce uvedené v Příloze č. 1 Pravidel v kapitole 2.1 Přípustné znaky.

6.2 Identifikátor okamžité platby

Identifikátor okamžité platby je označen jako XID a má následující tvar:

X<banka><id>

Kde

Vzor	Popis
X	Je písmeno X
<banka>	Je identifikační kód poskytovatele plátce, dle seznamu účastníků CERTISu
<id>	Je řetězec 13 alfanumerických znaků

6.3 Parametry volání

6.3.1 DS-Z Základní položka

Ve voláních se opakují základní parametry příkazu, proto jsou tyto parametry pro lepší přehlednost seskupeny do datasetu DS-Z. Definice níže uvedených parametrů příkazu k okamžité platbě jsou uvedeny v dokumentu Okamžitě platby – technická specifikace.

	P/N ⁷	Popis
AT-10	P	IBAN plátce
AT-11	P	zkrácený název účtu plátce (max. 20 znaků)
AT-12	N	název plátce (max. 70 znaků)
AT-13	P	IBAN příjemce
AT-14	P	částka
AT-15	P	datum zpracování prvotního dokladu
AT-16	P	identifikace prvotního dokladu
AT-17	N	konstantní symbol
AT-18	N	variabilní symbol
AT-19	N	specifický symbol
AT-20	N	zpráva pro příjemce (max. 140 znaků)

6.3.2 DS-S Stav

Ve voláních se opakují parametry týkající se stavu zpracování okamžité platby, které byly volajícímu vráceny ze strany volaného. Pro lepší přehlednost jsou tyto parametry seskupeny do datasetu DS-S.

⁷ Povinné/Nepovinné

	P/N ⁷	Popis
AT-04	P	Stav <ul style="list-style-type: none"> • OK – okamžitá platba provedena korektně nebo se dosud provádí a nebyla odmítnuta • NOK – okamžitá platba nebyla (nebude) provedena, končí s chybou
AT-05	N	Kód chyby
AT-06	N	Textový popis chyby/doplňující informace

6.3.3 DS PŘÍKAZ

A) Data předávaná poskytovatelem plátce XAMOSu (v rámci aktivit PL_03 a AM_04)

	P/N ⁷	Popis
AT-01	P	identifikátor okamžité platby (XID)
AT-02	P	čas T2
DS-Z	P	základní položka

B) Odpověď XAMOSu poskytovateli plátce

	P/N ⁷	Popis
AT-01	P	identifikátor okamžité platby (XID)
DS-S	P	Stav OK <ul style="list-style-type: none"> • A – Akceptována Stav NOK <ul style="list-style-type: none"> • O – Odmítnuta

6.3.4 DS KONTROLA

A) Data předávaná XAMOSem poskytovateli příjemce (v rámci aktivit AM_06 a PR_07)

	P/N ⁷	Popis
AT-01	P	identifikátor okamžité platby (XID)
DS-Z	P	základní položka

B) Odpověď poskytovatele příjemce XAMOSu

	P/N ⁷	Popis
AT-01	P	identifikátor okamžité platby (XID)
DS-S	P	Stav OK <ul style="list-style-type: none"> • S - Schválena Stav NOK <ul style="list-style-type: none"> • O - Odmítnuta

6.3.5 DS ROZHODNUTÍ_PR

A) Data předávaná XAMOSem poskytovateli příjemce (v rámci aktivit AM_10 a PR_11)

	P/N ⁷	Popis
AT-01	P	identifikátor okamžité platby (XID)
AT-02	P	čas T2
AT-07	N	čas TR
AT-08	P	čas TC
AT-21	N	účetní den, do kterého byla okamžitá platba zaúčtována v systému CERTIS
DS-Z	P	základní položka
DS-S	P	Stav OK <ul style="list-style-type: none"> • R – Rozhodnuta

B) Odpověď poskytovatele příjemce XAMOSu

	P/N ⁷	Popis
AT-01	P	identifikátor okamžité platby (XID)
AT-03	P	čas T3

6.3.6 DS ROZHODNUTÍ_PL

A) Data předávaná XAMOSem poskytovateli plátce (v rámci aktivit AM_14 a PL_15)

	P/N ⁷	Popis
AT-01	P	identifikátor okamžité platby (XID)
AT-02	N	čas T3
AT-07	N	čas TR
AT-21	N	účetní den, do kterého byla okamžitá platba zařazena
DS-S	P	Stav OK <ul style="list-style-type: none"> • P – Potvrzena • C – Čeká na potvrzení Stav NOK <ul style="list-style-type: none"> • O - Odmítnuta

B) Odpověď poskytovatele plátce XAMOSu

	P/N ⁷	Popis
AT-01	P	identifikátor okamžité platby (XID)
DS-S	P	Stav <ul style="list-style-type: none"> • přijetí informace o schválení/odmítnutí potvrzeno • technická chyba

6.3.7 DS DOTAZ_PL

A) Data předávaná poskytovatelem plátce XAMOSu

	P/N ⁷	Popis
AT-01	P	identifikátor okamžité platby (XID)

B) Odpověď XAMOSu poskytovateli plátce

	P/N ⁷	Popis
AT-01	P	identifikátor okamžité platby (XID)
AT-03	N	čas T3
AT-07	N	čas TR
AT-21	N	účetní den, do kterého byla okamžitá platba zařazena
DS-S	P	Stav OK <ul style="list-style-type: none"> • A - Akceptována • R - Rozhodnuta • P - Potvrzena • C - Čeká na potvrzení Stav NOK <ul style="list-style-type: none"> • O - Odmítnuta

6.3.8 DS DOTAZ_PR

A) Data předávaná poskytovatelem příjemce XAMOSu

	P/N ⁷	Popis
AT-01	P	identifikátor okamžité platby (XID)

B) Odpověď XAMOSu poskytovateli příjemce

	P/N ⁷	Popis
AT-01	P	identifikátor okamžité platby (XID)
AT-03	N	čas T2
AT-07	N	čas TR
AT-21	N	účetní den, do kterého byla okamžitá platba zařazena
DS-Z	N	základní položka
DS-S	P	Stav OK <ul style="list-style-type: none"> • A - Akceptována • R - Rozhodnuta • P - Potvrzena • C - Čeká na potvrzení Stav NOK <ul style="list-style-type: none"> • O – Odmítnuta • Okamžitá platba neexistuje

7 Chybové kódy a chybové hlášky pro klienta

Chybové hlášky pro klienta jsou z hlediska svého obsahu (tj. smyslu a významu) závazné pro účastníky schématu okamžitých plateb; jejich konkrétní znění si volí účastník schématu okamžitých plateb.

Chybové kódy jsou rozděleny do těchto skupin:

Skupina	Popis
E	technické chyby: <ul style="list-style-type: none"> odmítnutí XAMOSem, aniž byl příkaz k okamžité platbě úspěšně předán do XAMOSu odmítnutí poskytovatelem příjemce z technických důvodů
B	chyby na základě odmítnutí XAMOSem v situaci, kdy příkaz k okamžité platbě byl úspěšně předán do XAMOSu
C	chyby na základě odmítnutí poskytovatelem příjemce z jiných než technických důvodů

Detailní popis problematiky chyb, včetně specifikace všech dostupných technických chyb, je uveden v dokumentu Okamžitá platba - technická specifikace.

7.1 Základní chybové kódy

Skup	Business chyba A/N ⁷	Kód	Popis	Chybová hláška pro klienta (plátce) „Okamžitou platbu nelze provést - <text>”
E	N	10	Chyba autentizace – nesprávný přístupový certifikát	Systémová chyba / Nelze se spojit s poskytovatelem příjemce
E	N	12	Chybný formát vstupních dat (xsd): <upřesňující text>	
E	N	13	Duplicitní identifikátor okamžité platby	
E	N	14	Neplatný elektronický podpis/neplatná el. pečeť: <upřesňující text>	
E	N	15	Neočekávaná technická chyba	
B	N	23	Chybný datový obsah vstupních dat: <upřesňující text> ⁸	Systémová chyba

⁸ Mohou nastat tyto např. chyby: nevyšlo modulo 97 či modulo 11 u čísel účtů, datum mimo povolený rozsah.

B	N	24	Poskytovatel plátce je zablokován pro odchozí platby	
B	A	25	Poskytovatel příjemce není účastníkem schématu okamžitých plateb	Poskytovatel příjemce nepřijímá okamžité platby
B	A	26	Účet uveden na checklistu plátců	Váš účet nelze použít pro okamžité platby
B	A	27	Účet uveden na checklistu příjemců	Účet příjemce není přístupný pro přijímání okamžitých plateb
B	A	28	Částka platby přesahuje A-limit	Systémová chyba – libovolná textace pro klienta
B	A	29	Poskytovatel příjemce není dostupný - hlášená odstávka	Poskytovatel příjemce momentálně nepřijímá okamžité platby
B	A	31	Poskytovatel příjemce není dostupný - havarijní situace, timeout pro KONTROLU	Nelze se spojit s poskytovatelem příjemce
B	A	32	Překročen časový limit T_{KO} pro zpracování platby	Nelze se spojit s poskytovatelem příjemce
C	A	40	Poskytovatel příjemce je dočasně mimo provoz pro zpracování okamžitých plateb	Poskytovatel příjemce momentálně nepřijímá okamžité platby
C	A	41	Účet příjemce neexistuje	Účet příjemce neexistuje
C	A	42	Účet příjemce nemá povoleny kreditní operace	Účet příjemce není přístupný pro přijímání plateb
C	A	43	Účet příjemce nemá povoleny kreditní operace od jiných poskytovatelů	Účet příjemce není přístupný pro přijímání plateb
C	A	44	Účet příjemce nepřijímá okamžité platby	Účet příjemce není přístupný pro přijímání okamžitých plateb
C	A	45	Poskytovatel příjemce okamžitou platbu nemůže provést z legálního důvodu, protože účet příjemce je účtem hazardních her	Poskytovatel příjemce platbu nemůže provést z legálního důvodu - účet hazardních her
C	A	46	Poskytovatel příjemce odmítl okamžitou platbu bez udání důvodu	Poskytovatel příjemce odmítl přijmout okamžitou platbu na daný účet příjemce
C	A	47	Poskytovatel příjemce odmítl okamžitou platbu pro technickou chybu ⁹	

⁹ Včetně případu, kdy kód poskytovatele v IBANu příjemce není kódem poskytovatele, kterému byla KONTROLA zaslána.

C	A	48	Překročen maximální limit okamžité platby	Částka platby přesahuje povolený maximální limit
B	N	60	DOTAZ_PL na neznámé XID (např. identifikátor okamžité platby z PŘÍKAZu nebyl přijat)	Systémová chyba

7.2 Další hlášky pro klienta (plátce)

Č.	Popis situace	Hláška pro klienta (plátce)
71	Na PŘÍKAZ nebo na DOTAZ_PL je vrácen stav P (Potvrzena)	Varianty <ul style="list-style-type: none"> Okamžitá platba byla provedena. Přijetí okamžité platby potvrzeno poskytovatelem příjemce v HH:MM:SS. (doporučená varianta) Okamžitá platba byla provedena.
72	Na PŘÍKAZ nebo na DOTAZ_PL je vrácen stav C (Čeká na potvrzení) nebo R (Rozhodnuta)	Varianty <ul style="list-style-type: none"> Okamžitá platba byla provedena, ale není k dispozici potvrzení o přijetí poskytovatelem příjemce. (doporučená varianta) Okamžitá platba byla provedena.
73	PŘÍKAZ skončí na connectionTimeout ¹⁰	Okamžitou platbu nelze provést, schéma okamžitých plateb není dostupné.
74	DOTAZ_PL vrací stav A	Platba byla přijata do zpracování.
75	PŘÍKAZ skončí na readTimeout ¹¹	Momentálně není jisté, zda okamžitá platba bude/nebude provedena.

8 Přejídná a závěrečná ustanovení

8.1 Ustanovení bodů 3.11 a 3.12 se aplikuje nejpozději od 1. 4. 2027.

8.2 Body 3.11, 3.12 a 3.14 obsahují ustanovení zjevně sloužící zájmu plátců a příjemců a z porušení povinnosti účastníka schématu okamžitých plateb plynoucí z těchto ustanovení vyplývá jeho odpovědnost ve smyslu § 2913 odst. 1 zákona č. 89/2012 Sb., občanského zákoníku.

¹⁰ Timeout pro otevření session (tzn. v případě vzniku tohoto timeoutu, nedošlo k žádnému vykonání kódu na straně aplikačního serveru).

¹¹ Timeout pro zpracování na straně serveru (tzn. v případě vzniku není jisté, co se na straně aplikačního serveru podařilo/nepodařilo realizovat).